

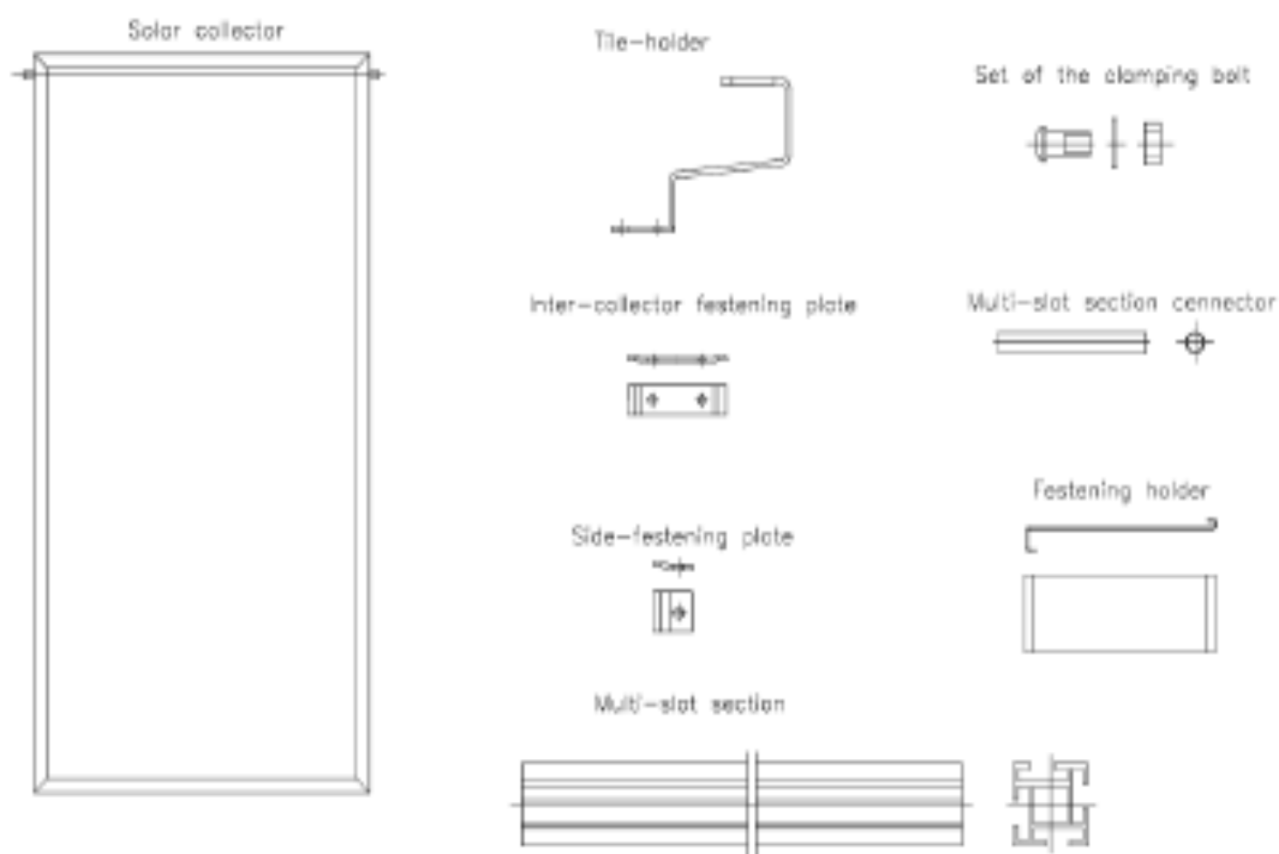
Structure toiture tuiles

Montage pour capteurs SUN265V et SUN265H

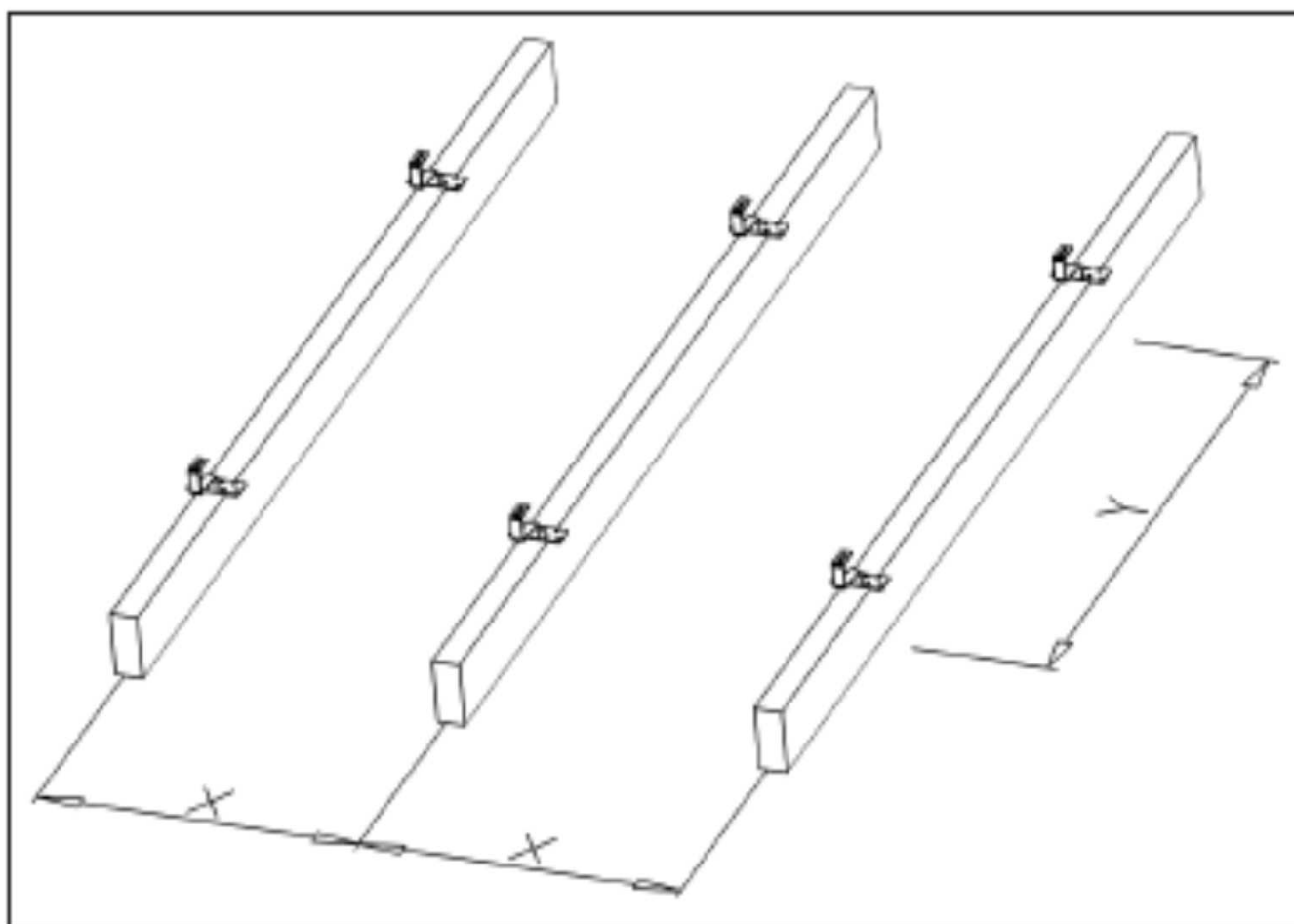


Structure toiture tuiles

Adaptées à nos capteurs SUN 265, les deux versions (pour capteurs horizontaux ou verticaux) permettent d'optimiser l'espace disponible en toiture. Réalisées en profilés aluminium avec une visserie en inox pour une plus grande longévité, les structures présentent une fiabilité dans le temps quelque soient les aléas climatiques.



Structure toiture tuiles



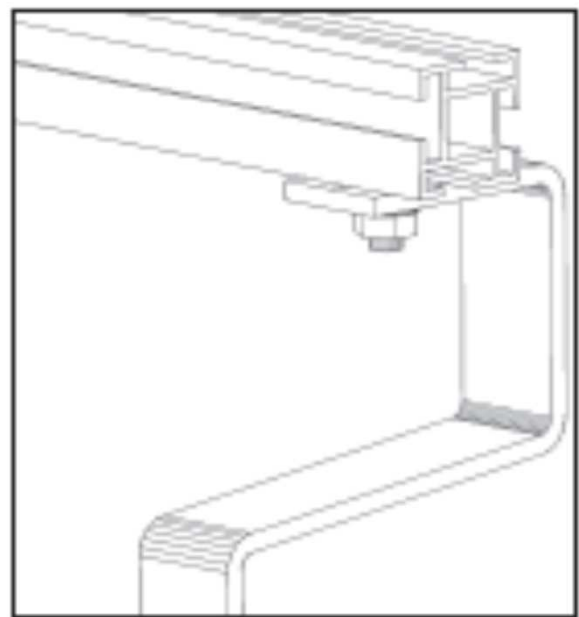
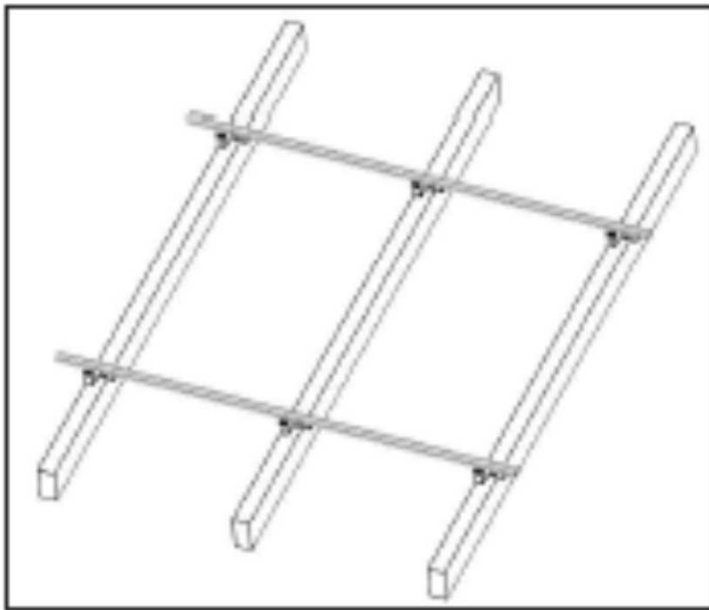
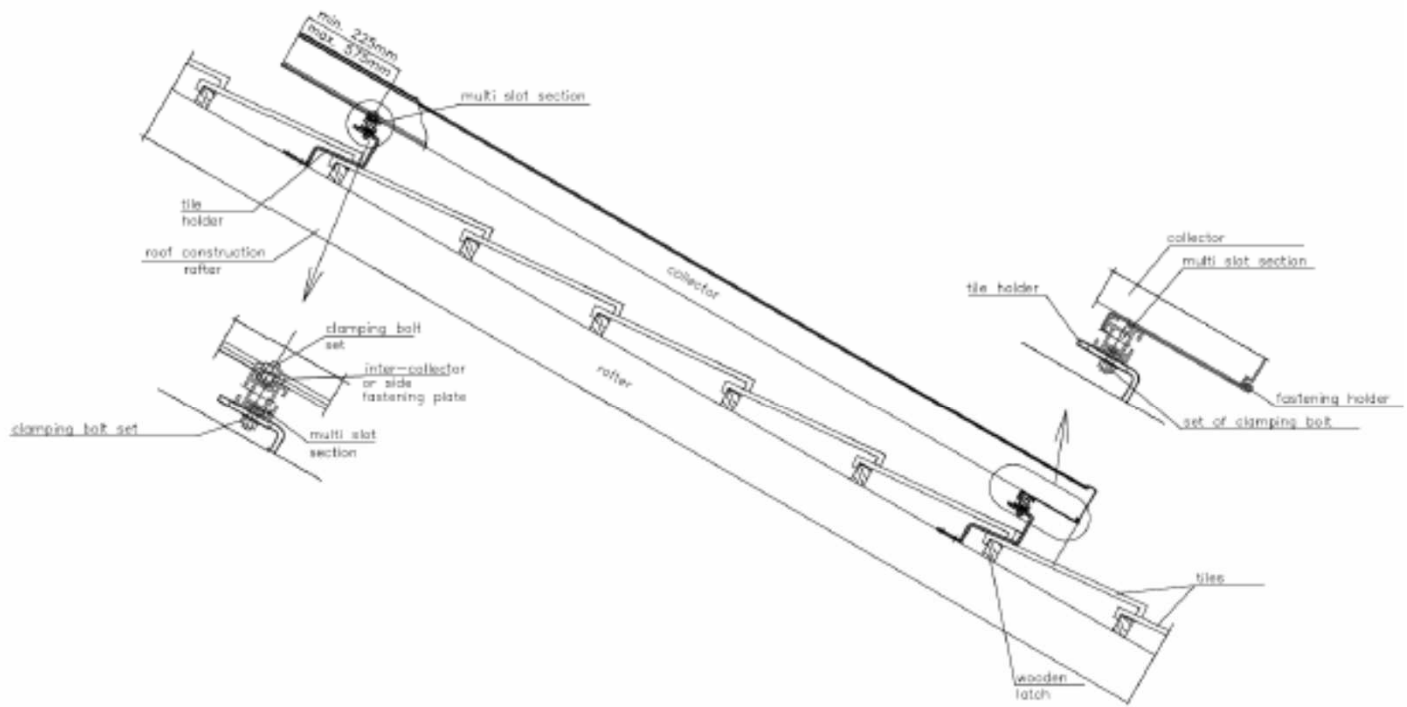
Distance entre les supports triangulaires (en mètre).			
Nombre de capteurs	Nombre de triangles	SUN265 V	SUN265H
1	2	920	2155
2	3	1070	2335
3	4	1120	2390
4	5	1145	2420
5	6	1160	2440

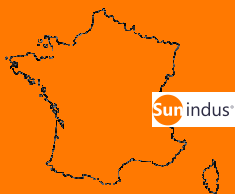
Distances à respecter entre les fixations verticales

SUN265V (capteur vertical) : Y= 1583 à 1683 mm

SUN265H (capteur horizontal) : Y= 770 à 870 mm

Structure toiture tuiles





Sun-indus SAS 73490 La Ravoire
Mob: +33 (0)6 60 34 14 26
Fax: +33 (0)9 55 28 26 60
Mail: contact@sun-indus.com
www.sun-indus.com

Sun indus®