

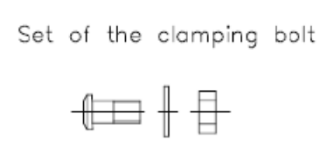
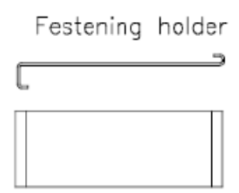
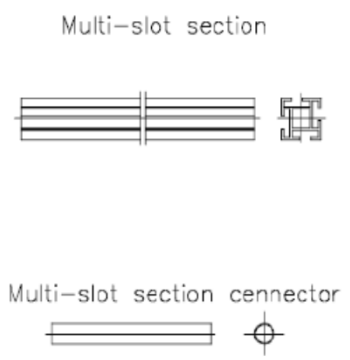
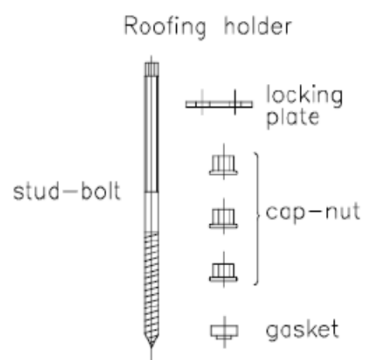
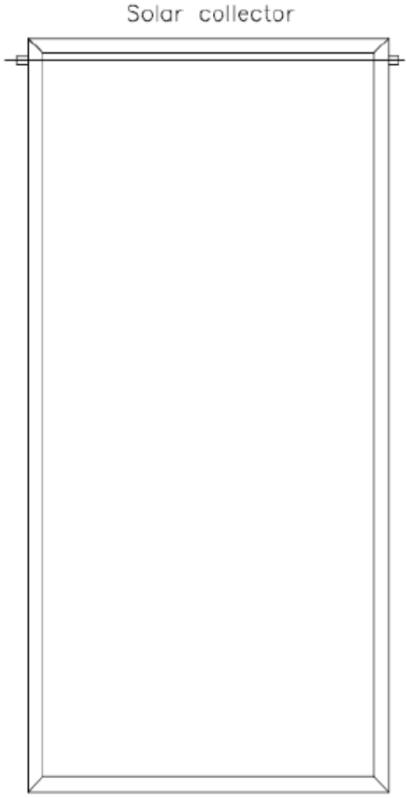
Structure toiture « fibro »

Montage pour capteurs SUN265V et SUN265H

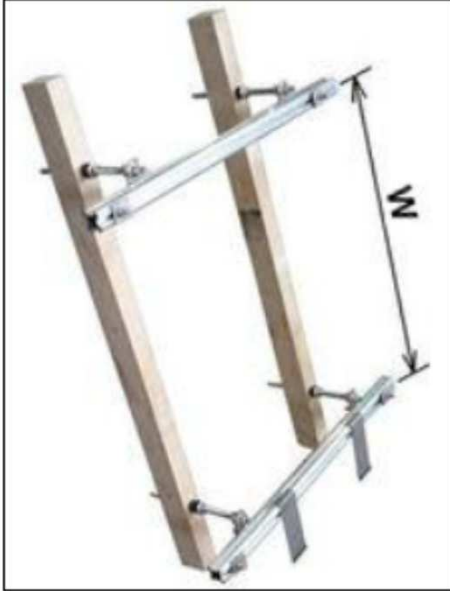


Structure toiture « fibro »

Adaptées à nos capteurs SUN 265, les deux versions (pour capteurs horizontaux ou verticaux) permettent d'optimiser l'espace disponible en toiture. Réalisées en profilés aluminium avec une visserie en inox pour une plus grande longévité, les structures présentent une fiabilité dans le temps quel que soient les aléas climatiques.



Structure toiture « fibro »



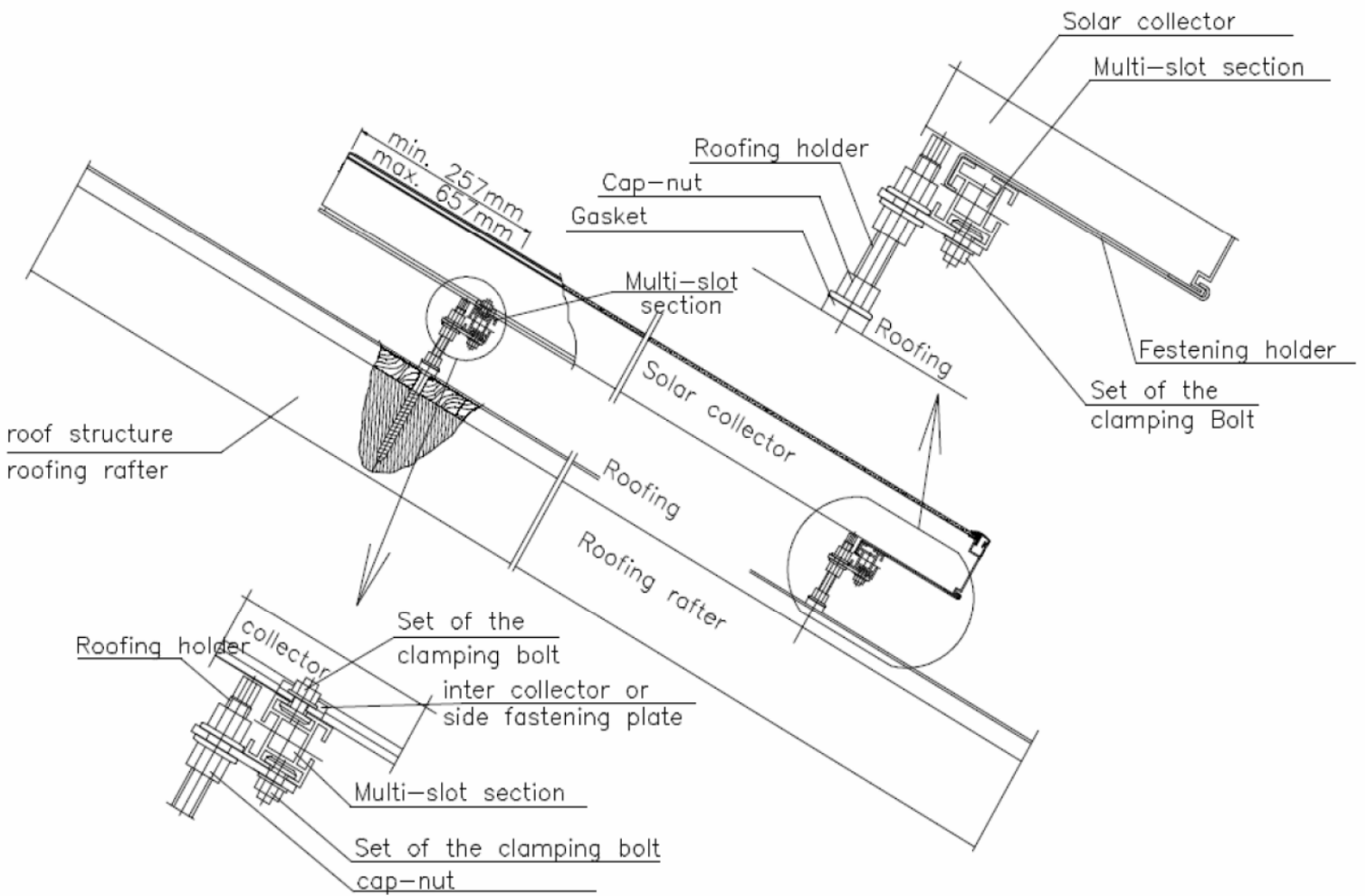
SUN265V (capteur vertical) : W = 1630 à 1830 mm

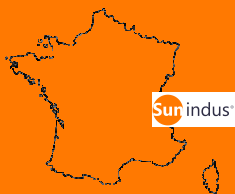
SUN265H (capteur horizontal) : W = 770 à 870 mm



Structure toiture « fibro »

Mounting a collector on the inclined roof
(Paper roof or sheet roof)





Sun-indus SAS 73490 La Ravoire
Mob: +33 (0)6 60 34 14 26
Fax: +33 (0)9 55 28 26 60
Mail: contact@sun-indus.com
www.sun-indus.com

Sun indus®